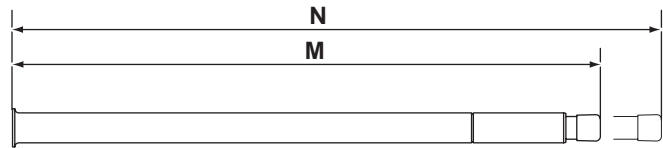
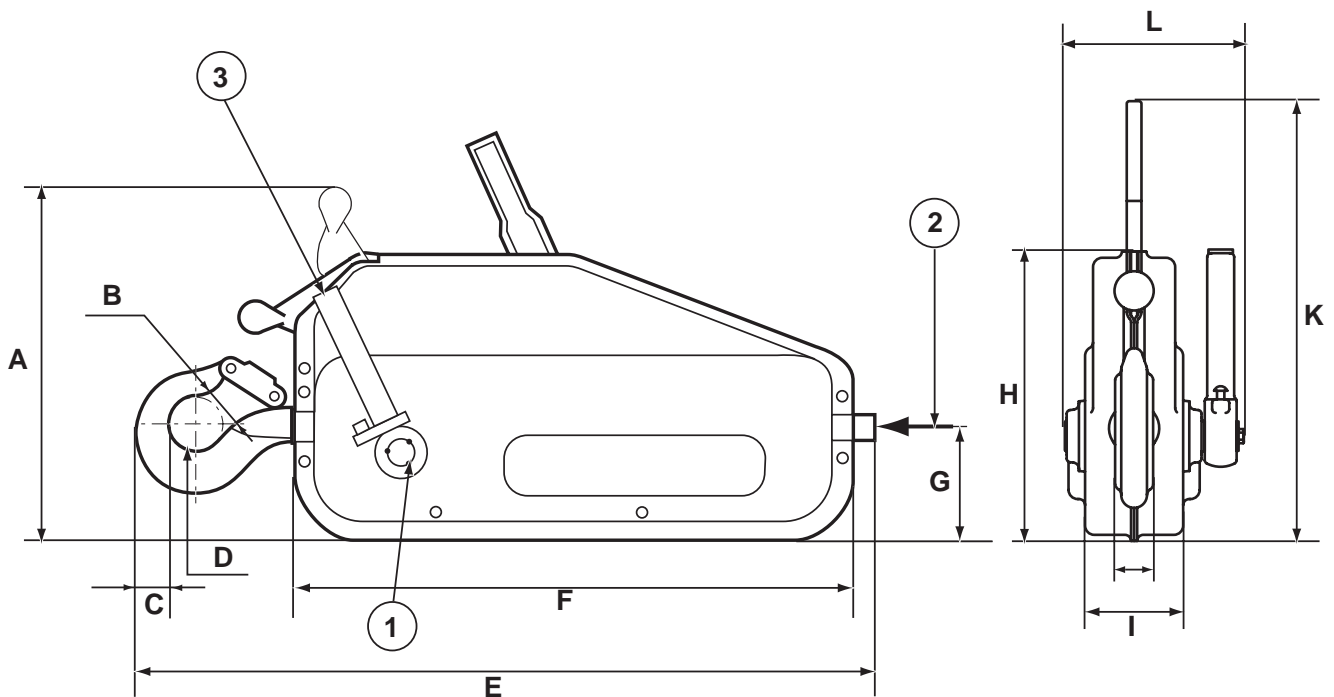


- 1** Goupille de sécurité marche avant
Shear pins forward
- 2** Entrée de câble
Rope guide
- 3** Goupille de sécurité de rechange
Spare shear pins



Levier de manoeuvre
Control lever



| C.M.U. | Ø câble | Effort au levier* | | Avance du câble* | | Dimensions mm | | | | | | | | | | | | Poids | | |
|--------|-------------|-----------------------------|-------------------------------|-----------------------------|-------------------------------|---------------|----|----|----|-----|-----|----|-------|----|----|-----|-----|--------|-----|-----|
| W.L.L. | Ø wire rope | Effort to control lever* | | Rope travel* | | Dimensions mm | | | | | | | | | | | | Weight | | |
| daN/kg | mm | M. avant / forward kg | M. arrière / reverse kg | M. avant / forward mm | M. arrière / reverse mm | A | B | C | D | E | F | G | H | I | J | K | L | M | N | kg |
| 800 | 8,3 | 36 | 18 | 50 | 60 | 270 | 32 | 30 | 40 | 530 | 397 | 70 | 194,5 | 58 | 28 | 285 | 110 | 455 | 735 | 8,5 |

* C.M.U. nominale
* Nominal W.L.L.